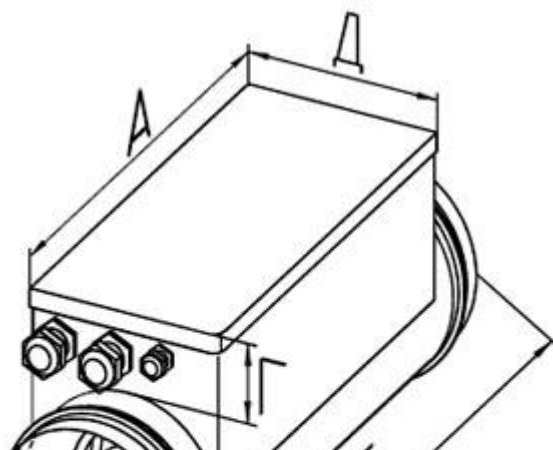


## Электрические нагреватели ELK



- Широкий диапазон мощностного ряда электронагревателей (от 0,5 до 18 кВт).
- Точное поддержание температуры приточного воздуха, сниженная нагрузка на электрическую сеть за счёт применения двух равных ступеней мощности для моделей от 12 кВт и выше.
- Защита от перегрева двумя встроенными термостатами, гарантирующая безопасную и надёжную работу электрических нагревателей.
- Корпус обогревателя и электрощита из стального оцинкованного листа.
- Питающее напряжение 220 В или 380 В (в зависимости от модели).
- Рабочий диапазон температуры воздуха: от  $-40$  до  $+40^{\circ}$  С (максимально допустимая).
- Минимальная скорость потока воздуха 1 м/с.
- Монтаж в любом положении.
- Автоматическое регулирование мощности и поддержание температуры с помощью блоков управления типа CHU и CHUT.

Обозначение	А, мм	Б, мм	В, мм	Г, мм	Д, мм	Масса, кг
ELK 100/0,5	271	370	100	74	104	2,63
ELK 100/1,5						2,89
ELK 100/2	346	445				3,51
ELK 100/2,5						3,64
ELK 125/1,5	271	370	125	82	129	3,43
ELK 125/2						3,54
ELK 125/2,5						3,67
ELK 125/3						3,71
ELK 160/2	271	400	160	83	164	4,32



ELK 160/3						4,4
ELK 160/4,5						4,68
ELK 160/6	391	490				6,43
ELK 200/3	271	370	200	86	204	5,27
ELK 200/6						5,03
ELK 200/9	391	490				7,76
ELK 200/12						8,72
ELK 250/6	271	370	250	99	254	7,31
ELK 250/9						8,09
ELK 250/12	391	490				10,33
ELK 250/15						10,57
ELK 315/6	271	370	315	98	319	8,86
ELK 315/9						9,64
ELK 315/12	391	490				12,25
ELK 315/15						12,49
ELK 315/18			13,81			

№	Обозначение	Мощность, кВт	Потребляемый ток, А	Напряжение, В
1	ELK 100/0,5	0,5	2,27	1~220
	ELK 100/1,5	1,5	6,8	1~220
	ELK 100/2	2	9,1	1~220
	ELK 100/2,5	2,5	11,3	1~220
2	ELK 125/1,5	1,5	6,8	1~220
	ELK 125/2	2	9,1	1~220
	ELK 125/2,5	2,5	11,3	1~220
	ELK 125/3	3	13,6	1~220
3	ELK 160/2	2	9,1	1~220
	ELK 160/3	3	13,6	1~220
	ELK 160/4,5	4,5	6,8	3~380
	ELK 160/6	6	9,1	3~380
4	ELK 200/3	3	13,6	1~220
	ELK 200/6	6	9,1	3~380
	ELK 200/9	9	13,6	3~380
	ELK 200/12	12	18,1	3~380
5	ELK 250/6	6	9,1	3~380
	ELK 250/9	9	13,6	3~380
	ELK 250/12	12	19,1	3~380

	<b>ELK 250/15</b>	15	22,7	3~380
<b>6</b>	<b>ELK 315/6</b>	6	9,1	3~380
	<b>ELK 315/9</b>	9	13,6	3~380
	<b>ELK 315/12</b>	12	18,1	3~380
	<b>ELK 315/15</b>	15	22,7	3~380
	<b>ELK 315/18</b>	18	27,2	3~380

