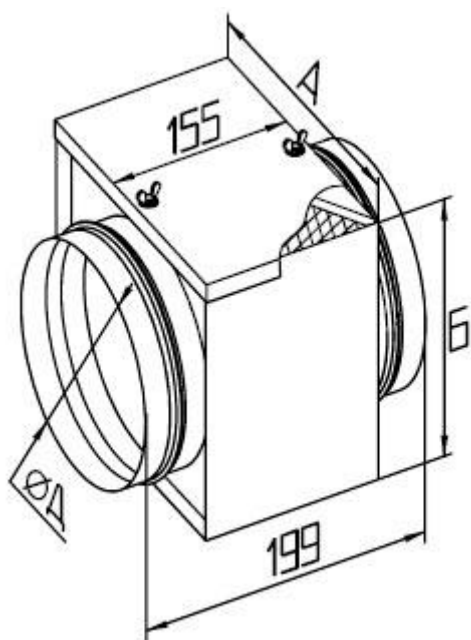


Кассетные фильтры FKS



- Пластина фильтрующего материала из синтетического волокна класса очистки EU3.
- Корпус фильтра из стального оцинкованного листа.
- Удобная замена фильтрующих вставок.
- Монтаж в любом положении.



Обозначение	А, мм	Б, мм	Д, мм	Масса, кг	Применяемы вставки
FKS 100	139	138	100	1,25	FVS 100
FKS 125	169	168	125	1,52	FVS 125
FKS 160	199	198	160	1,81	FVS 160
FKS 200	244	243	200	2,36	FVS 200
FKS 250	294	293	250	3,04	FVS 250

FKS 315	359	358	315	3,94	FVS 315
----------------	-----	-----	-----	------	---------

