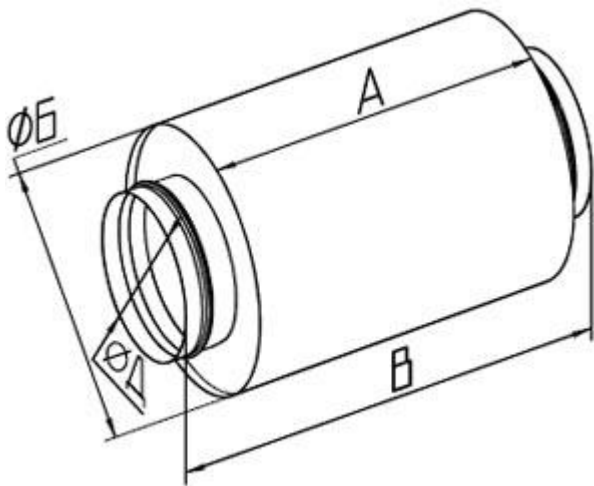


Шумоглушители SGK



- Трубчатого типа.
- Корпус шумоглушителя из стального оцинкованного листа.
- Высокие акустические характеристики за счёт использования минерального волокна в качестве шумопоглощающего материала.
- Монтаж в любом положении.



Обозначение	A, мм	Б, мм	В, мм	Д, мм	Масса, кг
SGK 100/6	615	200	730	100	5,29
SGK 100/9	915		1030		6,15
SGK 125/6	615	225	730	125	5,29
SGK 125/9	915		1030		6,15
SGK 160/6	615	260	730	160	5,47
SGK 160/9	915		1030		7,43
SGK 200/6	615	300	730	200	6,59
SGK 200/9	915		1030		8,89
SGK 250/6	615	350	730	250	8,01
SGK 250/9	915		1030		10,73
SGK 315/6	615	455	730	315	10,01

SGK 315/9	915		1030		13,29			
Обозначение	Шумоподавление (дБ) в диапазонах частот, Гц							
	63	125	250	500	1000	2000	4000	8000
SGK 100/6	4,5	6,3	15	20,5	30,5	32,3	30,2	16
SGK 100/9	6,3	8,5	15	24	32,6	35,5	30,3	21,3
SGK 125/6	4,2	6	12,5	16,3	25,6	23,4	24,3	17,5
SGK 125/9	5,6	9,5	17,6	29	35,4	38	34,5	20,1
SGK 160/6	3,5	5,3	11,2	15,5	23	31,6	23	16,2
SGK 160/9	4	7,8	16,2	22,8	33	36,2	32,6	19,5
SGK 200/6	3,6	4	8	14	20,3	28,5	18,2	15,3
SGK 200/9	3	6,5	12,5	18,2	28,5	33	21,3	18,3
SGK 250/6	1,5	2,3	7,3	13,5	19,3	22,6	13	11
SGK 250/9	2,5	3	9,1	15	26,8	27,5	16,8	13,6
SGK 315/6	0,5	1,5	3	11	14	19	8	7
SGK 315/9	1,3	2,6	7,5	14,3	23,5	21	12	9