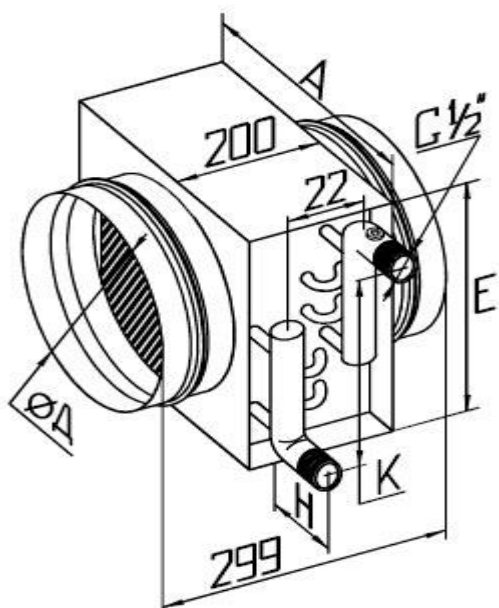


Водяные нагреватели WVK



- Эффективный медно-алюминиевый водяной нагреватель в двухрядном исполнении.
- Теплообменник изготовлен из алюминиевых пластин и проходящих через них медных трубок диаметром 9,52 мм. Шахматное расположение трубок.
- Корпус из стального оцинкованного листа.
- В конструкции нагревателя предусмотрен специальный кронштейн для удобной фиксации баллончика капиллярного термостата.
- Специальные резьбовые патрубки теплообменников для удобства слива воды и обезвоздушивания теплообменника.
- Теплоноситель: вода или незамерзающие смеси.
- Максимальная температура воды 170° С, максимально допустимое давление 1,5 МПа.
- Монтаж в любом положении.

Габаритные размеры и технические характеристики



Обозначение	А, мм	Е, мм	Д, мм	Н, мм	К(±2), мм	Масса, кг
WWK 160/2	270	203	160	105	163	5,01
WWK 200/2	295	226	200		186	5,57
WWK 250/2	345	276	250		236	6,87
WWK 250/2	420	353	315		313	7,63

Обозначение	Расход воздуха, м3/час	Расход воды, м3/час	Гидравлическое сопротивление, кПа	Теплопроизводительность, кВт	Температура воздуха на выходе, °С
WWK 160/2	260	0,14	0,68	4	18
WWK 200/2	400	0,22	1,78	6,2	18
WWK 250/2	620	0,35	5,23	9,7	18
WWK 250/2	1000	0,56	6,27	15,6	18

Температура наружного воздуха: $T_n = -28^\circ\text{C}$
Температурный перепад воды: $95/70^\circ\text{C}$

